

## Drop-in Vasca refrigerata da incasso statica per 2 bacinelle GN

ARTICOLO N° \_\_\_\_\_

MODELLO N° \_\_\_\_\_

NOME \_\_\_\_\_

SIS # \_\_\_\_\_

AIA # \_\_\_\_\_



341036 (D10C2)

Vasca refrigerata da  
incasso statica per 2  
bacinelle GN

### Descrizione

#### Articolo N°

Progettato per essere installato a filo per una migliore pulibilità e adatto per realizzazioni dal design moderno. Indicato per servire il cibo in bacinelle gastronorm con un'altezza massima di 200 mm. Lo sbrinamento automatico garantisce la pulizia degli evaporatori e un efficiente raffreddamento della vasca. Controllo digitale con visualizzazione e regolazione precisa della temperatura (0,1 ° C). Controlli digitali HACCP che includono allarmi visivi. Vasca in acciaio inox AISI 304 con angoli arrotondati per facilitare le operazioni di pulizia. Dotata di foro di scarico. La schiuma di poliuretano espanso ad alta densità con ciclopentano garantisce un ottimo isolamento della vasca per ridurre la dispersione di energia. Gas refrigerante R290 (GWP = 3) per ridurre l'impatto ambientale e aumentare l'efficienza del raffreddamento. Il fondo è dotato di tubi in rame per garantire un corretto raffreddamento, con questo sistema l'aria tocca la superficie fredda e si raffredda. Il cibo, introdotto alla temperatura corretta, mantiene la sua temperatura interna secondo gli standard Afnor.

### Caratteristiche e benefici

- CB e CE certificati da un ente terzo notificato.
- Progettato per essere installato a filo per una migliore pulibilità e adatto per realizzazioni dal design moderno.
- Indicato per servire il cibo in bacinelle gastronorm.
- Indicato per servire il cibo in bacinelle gastronorm con un'altezza massima di 200 mm.
- Controllo preciso della temperatura e impostazione a 0,1°C.
- Di serie il prodotto viene fornito con termostato a controllo digitale che è in linea con le norme HACCP e fornisce un allarme visivo come avvertimento dell'aumento o della diminuzione delle temperature.
- Dimensioni di incasso disponibili: 1, 2, 3, 4, 5, 6 GN.
- Il cibo, introdotto alla temperatura corretta, mantiene la sua temperatura interna secondo gli standard Afnor.
- Lo sbrinamento automatico garantisce la pulizia degli evaporatori e un efficiente raffreddamento della vasca.
- Versione remota disponibile.

### Costruzione

- Controllo elettronico con visualizzazione della temperatura.
- Vasca con fondo inclinato per facilitare il drenaggio dell'acqua.
- Vasca in acciaio inox AISI 304 con angoli arrotondati per facilitare le operazioni di pulizia e con foro di scarico.
- Protezione dall'acqua IPx2.
- Il fondo è dotato di tubi in rame per garantire un corretto raffreddamento (con questo sistema l'aria tocca la superficie fredda e si raffredda).

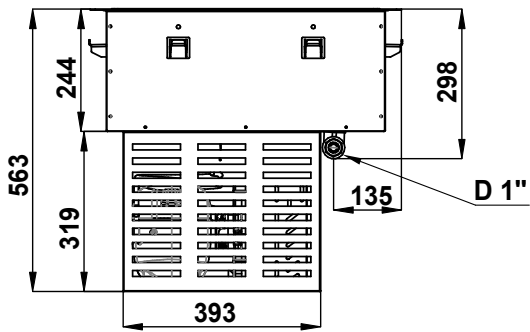
### Sostenibilità



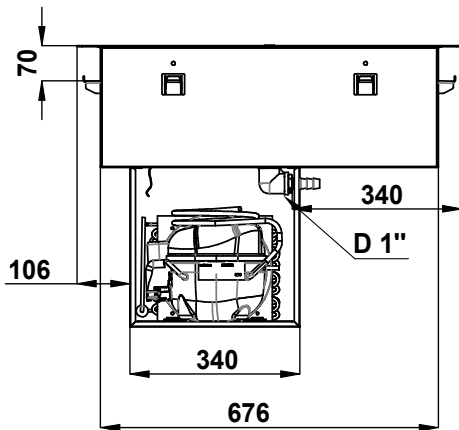
- Gas refrigerante idrocarburo R290 per un minor impatto ambientale (GWP=3). Isolamento privo di CFC e HCFC.
- La schiuma di poliuretano espanso ad alta densità con ciclopentano garantisce un ottimo isolamento della vasca per ridurre la dispersione energetica.

Approvazione: \_\_\_\_\_

Lato posteriore

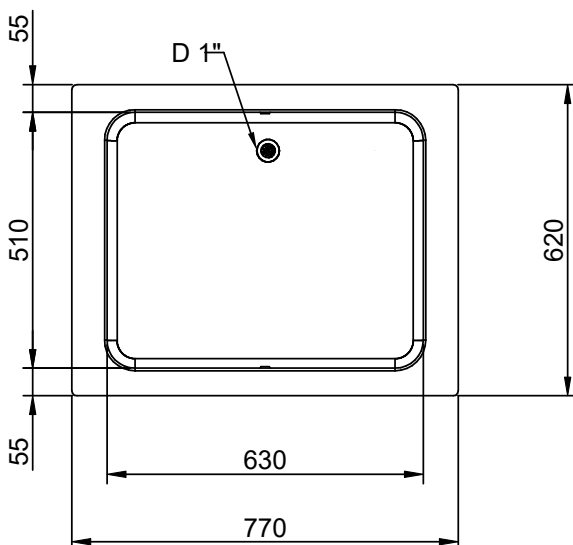


Lato



- D = Scarico acqua
- EI = Connessione elettrica

Alto



**Elettrico**

Tensione di alimentazione: 220-240 V/1N ph/50 Hz  
Potenza installata max: 0.44 kW

**Acqua**

Dimensioni foro di scarico  
acqua di scolo: 1"

**Informazioni chiave**

Dimensioni esterne,  
larghezza: 770 mm  
Dimensioni esterne,  
profondità: 620 mm  
Dimensioni esterne,  
altezza: 595 mm  
Peso netto: 41.5 kg  
Peso imballo: 53 kg  
Altezza imballo: 720 mm  
Larghezza imballo: 660 mm  
Profondità imballo: 810 mm  
Volume imballo: 0.38 m<sup>3</sup>  
Temperatura piano: -15 / 0 °C

**Dati refrigerazione**

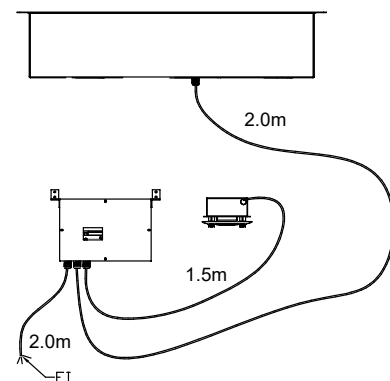
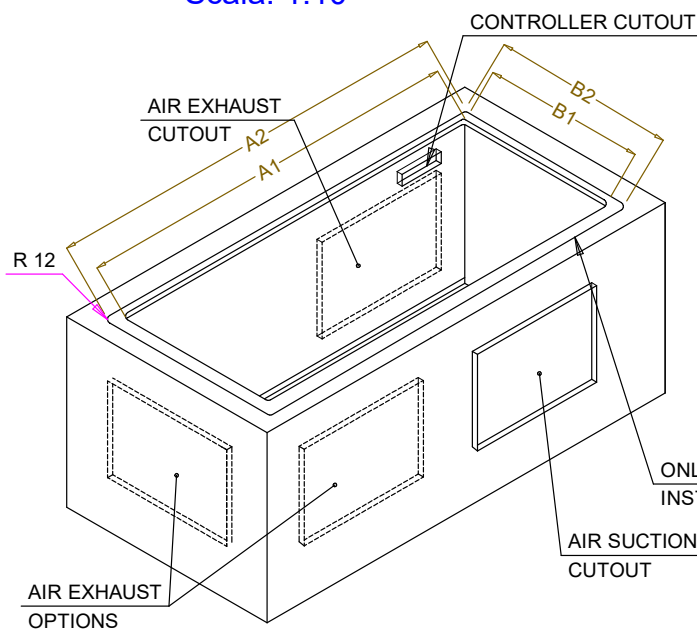
Tipologia gas refrigerante R290

**Sostenibilità**

Livello di rumorosità: 56 dBA



| CAPACITY | CUTOUT |     | LOWERING FOR FLUSH INSTALLATION |     | C    | K   |
|----------|--------|-----|---------------------------------|-----|------|-----|
|          | A1     | B1  | A2                              | B2  |      |     |
| 1GN      | 380    | 580 | 454                             | 624 | 560  | 380 |
| 2GN      | 700    |     | 774                             |     |      |     |
| 3GN      | 1030   |     | 1104                            |     |      |     |
| 4GN      | 1350   |     | 1424                            |     |      |     |
| 5GN      | 1670   |     | 1744                            |     |      |     |
| 6GN      | 2000   |     | 2074                            |     |      |     |
|          |        |     |                                 |     | 2180 |     |



**595T01S00 - COLD STATIC WELL**